

**IN THE UNITED STATES PATENT AND TRADEMARK OFFICE**

In re Patent Application of:

Sung-soo JUNG, et al.

Application No.: Unassigned

Group Art Unit: Unassigned

Filed: December 19, 2003

Examiner: Unassigned

For: PROJECTION TELEVISION

**SUBMISSION OF CERTIFIED COPY OF PRIOR FOREIGN**  
**APPLICATION IN ACCORDANCE**  
**WITH THE REQUIREMENTS OF 37 C.F.R. § 1.55**

Commissioner for Patents  
PO Box 1450  
Alexandria, VA 22313-1450

Sir:

In accordance with the provisions of 37 C.F.R. § 1.55, the applicant(s) submit(s) herewith a certified copy of the following foreign application:

Korean Patent Application No(s). 2002-82448

Filed: December 23, 2002

It is respectfully requested that the applicant(s) be given the benefit of the foreign filing date(s) as evidenced by the certified papers attached hereto, in accordance with the requirements of 35 U.S.C. § 119.

Respectfully submitted,

STAAS & HALSEY LLP

By: 

Michael D. Stein  
Registration No. 37,240

Date: December 19, 2003

1201 New York Ave, N.W., Suite 700  
Washington, D.C. 20005  
Telephone: (202) 434-1500  
Facsimile: (202) 434-1501



별첨 사본은 아래 출원의 원본과 동일함을 증명함.

This is to certify that the following application annexed hereto is a true copy from the records of the Korean Intellectual Property Office.

출원 번호 : 10-2002-0082448  
 Application Number PATENT-2002-0082448

출원 년 월 일 : 2002년 12월 23일  
 Date of Application DEC 23, 2002

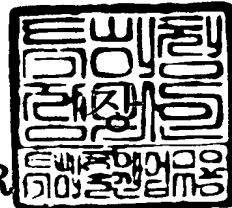
출원 인 : 삼성전자 주식회사  
 Applicant(s) SAMSUNG ELECTRONICS CO., LTD.



2003 년 01 월 13 일

특 허 청

COMMISSIONER



## 【서지사항】

【서류명】	특허출원서
【권리구분】	특허
【수신처】	특허청장
【참조번호】	0001
【제출일자】	2002.12.23
【발명의 명칭】	프로젝션 텔레비전
【발명의 영문명칭】	Projection Television
【출원인】	
【명칭】	삼성전자 주식회사
【출원인코드】	1-1998-104271-3
【대리인】	
【성명】	허성원
【대리인코드】	9-1998-000615-2
【포괄위임등록번호】	1999-013898-9
【발명자】	
【성명의 국문표기】	정성수
【성명의 영문표기】	JEUNG, Sung Su
【주민등록번호】	670808-1898819
【우편번호】	445-974
【주소】	경기도 화성군 태안읍 병점리 한신아파트 110동 706호
【국적】	KR
【발명자】	
【성명의 국문표기】	김영복
【성명의 영문표기】	KIM, YOUNG BOK
【주민등록번호】	580127-1449611
【우편번호】	442-370
【주소】	경기도 수원시 팔달구 매탄동 1274번지 우남퍼스트빌 201-1001
【국적】	KR
【발명자】	
【성명의 국문표기】	이경윤
【성명의 영문표기】	LEE, KYOUNG YOUN
【주민등록번호】	720330-1648012

**【우편번호】** 442-470  
**【주소】** 경기도 수원시 팔달구 영통동 955-1 황골주공 133동 202호  
**【국적】** KR  
**【취지】** 특허법 제42조의 규정에 의하여 위와 같이 출원합니다. 대리인 허성원 (인)  
**【수수료】**  
**【기본출원료】** 20 면 29,000 원  
**【가산출원료】** 4 면 4,000 원  
**【우선권주장료】** 0 건 0 원  
**【심사청구료】** 0 항 0 원  
**【합계】** 33,000 원

**【요약서】****【요약】**

본 발명은, 프로젝션 텔레비전에 관한 것이다. 본 발명에 따른 프로젝션 텔레비전은, 영상빔이 투사되는 스크린과; 스크린의 후면에 경사지게 배치된 반사경과; 스크린의 측면에 배치되어, 반사경을 향해 영상빔을 투사하는 복수의 CRT와; 몸체부와, 몸체부로부터 돌출 형성된 CRT 삽입부와, CRT 삽입부의 일 측에 형성된 냉매주입구를 가지며, 복수의 CRT를 지지하는 복수의 CRT 브래킷을 포함하는 것을 특징으로 한다.

이에 의하여, CRT간의 밀폐성이 보장되며, CRT간의 각도나 전후배치를 안정적으로 유지하며, 전자파에 의한 기능상의 장애를 방지하는 것이 가능하다.

**【대표도】**

도 9

**【색인어】**

프로젝션 텔레비전, CRT, CRT 브래킷, 일체형, 계단형, EMI

**【명세서】**

**【발명의 명칭】**

프로젝션 텔레비전{Projection Television}

**【도면의 간단한 설명】**

도 1은 CRT가 스크린의 하측에 배치된 종래의 프로젝션 텔레비전에 관한 사시도이고,

도 2는 도 1에 따른 프로젝션 텔레비전에 관한 분해 사시도이고,

도 3은 본 발명에 따른 CRT 브래킷에 관한 사시도이고,

도 4는 본 발명에 따른 CRT 브래킷의 정면도이고,

도 5는 도 4에 따른 CRT 브래킷의 좌측면도이고,

도 6은 도 4에 따른 CRT 브래킷의 우측면도이고,

도 7은 본 발명에 따른 CRT 브래킷에 CRT가 삽입된 상태에 관한 사시도이고,

도 8은 도 7에 따른 상태에 관한 우측면도이고,

도 9는 본 발명에 따른 프로젝션 텔레비전의 CRT의 배치상태를 부분 투시한 정면도이고,

도 10은 도 9에 따른 프로젝션 텔레비전의 평면도이다.

\* 도면의 주요 부분에 대한 부호의 설명

10 : 프론트 케이싱

11 : 상단부

13 : 하단부

15 : 콘트롤부

20 : 리어 케이싱

30 : 스피커부

- 40 : 스크린
- 50 : 반사경
- 60 : CRT
- 70 : CRT 브래킷
- 100 : 몸체부
- 200 : CRT 삽입부
- 300 : 냉매 주입부

**【발명의 상세한 설명】**

**【발명의 목적】**

**【발명이 속하는 기술분야 및 그 분야의 종래기술】**

- <19> 본 발명은, 프로젝션 텔레비전에 관한 것이다. 특히 스크린의 측면에 배치되어 영상빔을 투사하는 복수의 CRT와, 복수의 CRT를 지지하는 CRT 브래킷을 갖는 프로젝션 텔레비전에 관한 것이다.
- <20> 프로젝션 텔레비전에는, 일반적으로 스크린의 후면에 영상이 투사되는 후면 투사방식이 이용되고 있다.
- <21> 후면 투사방식이란, 텔레비전의 내부의 프로젝션용 디바이스에 구현된 소형의 영상을 투사 렌즈를 이용하여 큰 스크린의 후면에 확대 투사함으로써, 큰 영상을 표시할 수 있도록 한 것이다.
- <22> 프로젝션 텔레비전에서, 소형의 영상을 제공하는 프로젝션용 디바이스로는, 음극선관(CRT: Cathode Ray Tube, 이하 'CRT'라고 한다), 액정표시소자(LCD: Liquid Crystal Display) 및 디지털 미세 미러 소자(DMD: Digital Micro-mirror Device) 등이 이용되고 있다.

- <23> 이 중 CRT가 상대적으로 저렴한 가격으로 다양한 비디오 소스(Video Source)를 구현하므로, 프로젝션용 디바이스로 일반적으로 이용되고 있다.
- <24> 여기서, CRT라 함은, R(Red), G(Green), B(Blue)의 단색 형광막이 각각 도포된 단색 CRT를 말한다.
- <25> 즉 CRT를 이용한 프로젝션 텔레비전은, R,G,B 단색을 출력하는 각각의 CRT의 입사각을 조정하여, 반사경을 통해 대형 스크린에 투사함으로써, 화면을 확대시킬 수 있도록 구현한 것이다.
- <26> 도 1은 CRT가 스크린의 하측에 배치된 종래의 프로젝션 텔레비전에 관한 사시도이고, 도 2는 도 1에 따른 프로젝션 텔레비전에 관한 분해 사시도이다.
- <27> 일반적으로 후면 투사방식을 취하는 종래의 프로젝션 텔레비전은, 도 1 및 도 2에 도시된 바와 같이, 프론트 케이싱(1), 리어 케이싱(2), 스피커부(3), 스크린(4), 반사경(5), CRT(6) 및 인쇄회로기판(7), 콘트롤부(8) 등을 포함한다.
- <28> CRT(6)는, 스크린(4)의 하측에 배치된다. 일반적으로 CRT(6)는, R(Red), G(Green), B(Blue)의 단색을 출력하는 3개의 CRT(6)가, 가로로 나란히 배치된다.
- <29> 프로젝션용 디바이스로 사용되는 CRT(6)는, 통상 7~9 inch의 화면을 가진다.
- <30> CRT(6)에 구현되는 화면의 형상은, 가장자리의 가로방향의 길이가 세로방향의 길이보다 긴 장방형의 형상이 일반적이다. 즉, 가로가 장변이고, 세로가 단변인 것이 일반적이다.
- <31> CRT(6)에서 투사된 영상빔은, 소정의 각도를 가지고, 스크린(4)의 후면에 경사지게 배치된 반사경(5)에 투사된다.



- <32> 반사경(5)은, 투사된 영상빔을 스크린(4)으로 반사시킨다.
- <33> 그러나 이러한 종래의 프로젝션 텔레비전은 다음과 같은 문제점을 가진다.
- <34> 첫째, 외형상 CRT가 스크린의 하측에 배치되기 때문에, 스크린의 하 측에 CRT가 배치되기 위한 공간이 필요하다. 이로 인해 프론트 케이싱의 하단부가 높아지고, 프로젝션 텔레비전의 전체 높이가 높아진다.
- <35> 둘째, CRT가 가로로 배치될 때, CRT 화면의 단변이 마주하게 배치되므로, 전체적으로 길게 배치되어 포커스(Focus)의 왜곡이 심하다.
- <36> 셋째, 둘째의 문제점을 개선하기 위하여, 복수의 CRT의 영상빔의 투사각도가 달리 하는데, 복수의 CRT가 소정의 각도를 안정적으로 유지하도록 하는 수단이 미흡하다.
- <37> 넷째, CRT가 인쇄회로기판과 같은 공간에 배치되므로, CRT 및 인쇄회로기판에 의해 발생하는 열과 전자파에 의해 상호간에 기능상의 장애를 초래시킬 우려가 있다.
- <38> 다섯째, 스크린과 CRT의 Tilt각이 크므로, 컨버전스(Convergence) 보정량이 많이 필요하여, 전원손실과 열이 많이 발생할 우려가 있다.

**【발명이 이루고자 하는 기술적 과제】**

- <39> 따라서 본 발명의 목적은, 프로젝션 텔레비전의 전체 높이를 낮추고, 포커스의 왜곡을 방지하고, CRT간의 밀폐성이 보장되며, CRT간의 각도나 전후배치를 안정적으로 유지하며, 전자파에 의한 기능상의 장애를 방지하는 프로젝션 텔레비전을 제공하는 것이다.

## 【발명의 구성 및 작용】

- <40>       상기 목적은, 프로젝션 텔레비전에 있어서, 영상빔이 투사되는 스크린과; 스크린의 후면에 경사지게 배치된 반사경과; 스크린의 측면에 배치되어, 반사경을 향해 영상빔을 투사하는 복수의 CRT와; 몸체부와, 몸체부로부터 돌출 형성된 CRT 삽입부와, CRT 삽입부의 일 측에 형성된 냉매주입구를 가지며, 복수의 CRT를 지지하는 복수의 CRT 브래킷을 포함하는 것을 특징으로 하는 프로젝션 텔레비전에 의해 달성된다.
- <41>       본 발명에 따른 프로젝션 텔레비전의 복수의 CRT 브래킷은, 일체형으로 형성된 것을 특징으로 하는 것이 바람직하다.
- <42>       본 발명에 따른 프로젝션 텔레비전의 복수의 CRT 브래킷은, 복수의 CRT의 영상빔의 투사각도에 대응하여 경사지도록 계단형으로 형성된 것을 특징으로 하는 것이 바람직하다.
- <43>       본 발명에 따른 프로젝션 텔레비전의 복수의 CRT 브래킷은, 전도성 있는 금속재질로 제작하여 EMI를 차단할 수 있도록 하는 것을 특징으로 하는 것이 바람직하다.
- <44>       이하에서는 첨부 도면을 참조하여 본 발명에 대해 상세히 설명한다.
- <45>       도 3은 본 발명에 따른 CRT 브래킷에 관한 사시도이고, 도 4는 본 발명에 따른 CRT 브래킷의 정면도이고, 도 5는 도 4에 따른 CRT 브래킷의 좌측면도이고, 도 6은 도 4에 따른 CRT 브래킷의 우측면도이다. 그리고 도 9는 본 발명에 따른 프로젝션 텔레비전에 관한 부분 투시도이다.
- <46>       본 발명에 따른 프로젝션 텔레비전은, 프론트 케이싱(10), 리어 케이싱(20), 스피커부(30), 스크린(40), 반사경(50), CRT(60), CRT 브래킷(70)을 포함하여 구성된다.

- <47>       프론트 케이싱(10)은, 프로젝션 텔레비전의 전면부에 마련된다. 프론트 케이싱(10)은, 스크린(40)이 안착되는 상단부(11)와, 스크린(40)의 아래에 위치하며 프로젝션 텔레비전을 조작할 수 있도록 마련된 콘트롤부(15)를 갖는 하단부(13)를 포함한다.
- <48>       전술한 바와 같이, 종래의 프로젝션 텔레비전은, 스크린의 아래에 CRT가 배치되는 구조를 가지므로, 프론트 케이싱의 하측 공간이 많이 필요하다. 이로 인해 프론트 케이싱의 하단부의 높이가 높아지고, 형상도 크게 되는 문제점이 있다.
- <49>       반면에 본 발명에 따른 프로젝션 텔레비전은, 스크린(40)의 측면에 CRT(60)가 배치된다. 이로 인해, 도 9에 도시된 바와 같이, 프론트 케이싱(10)의 하단부(13)는 높이가 높지 않고, 형상도 크지 않게 형성될 수 있다.
- <50>       리어 케이싱(20)은, 프론트 케이싱(10)과 대응하는 형상을 가짐이 바람직하다.
- <51>       프론트 케이싱(10) 및 리어 케이싱(20)은, 스피커부(30), 스크린(40), 반사경(50), CRT(60) 및 CRT 브래킷(70) 등을 수용하여, 외부로부터 보호하는 덮개 기능을 한다.
- <52>       스피커부(30)는, 도 9에 도시된 바와 같이, 스크린(40)의 좌,우측에 각각 마련됨이 바람직하다.
- <53>       스크린(40)은, 프론트 케이싱(10)의 상단부(11)의 대략 중앙에 배치된다. 영상빔은 스크린(40)의 후면에 투사되어 영상을 만들고, 이용자는 스크린(40)의 전면을 통해 그 영상을 보게 된다.
- <54>       반사경(50)은, 스크린(40)의 후면에 경사지게 배치된다.

- <55> 스크린 하측에 CRT가 배치되는 종래의 프로젝션 텔레비전의 경우, 도 2에 도시된 바와 같이, 반사경(5)은, 스크린(4)의 아래에 배치된 CRT(6)로부터 투사되는 영상빔이 스크린(4)에 반사될 수 있는 각도가 유지됨이 바람직하다.
- <56> 그러므로 반사경(5)은, 대략 수직으로 배치된 후, 반사경(5)의 상단은 앞쪽인 스크린 쪽으로 기울이고, 반사경(5)의 하단은 반대쪽인 뒤쪽으로 기울여 배치됨이 바람직하다.
- <57> 반면에 본 발명에 따른 프로젝션 텔레비전은, 도 9 및 도 10에 도시된 바와 같이, CRT(60)가 스크린(40)의 측면에 배치되어 있다. 이로 인해 반사경(50)의 배치도 달라짐이 바람직하다.
- <58> 즉 본 발명에 따른 프로젝션 텔레비전의 경우, 반사경(50)은, 스크린(40)의 측면에 배치된 CRT(60)로부터 투사되는 영상빔이 스크린(40)에 반사될 수 있는 각도가 유지됨이 바람직하다.
- <59> 그러므로 반사경(50)은, 대략 수직으로 배치된 후, 반사경(50)의 좌,우측 중 일 측은 앞쪽인 스크린(40) 쪽으로 기울이고, 반사경(50)의 타 측은 반대쪽인 뒤쪽으로 기울여 배치됨이 바람직하다.
- <60> 도 10에는 스크린(40)의 우측에 CRT(60)가 배치된 실시예가 개시되어 있다.
- <61> 도 10은 CRT(60)에서 투사되는 영상빔이 반사경(50)에 의해 반사되어, 스크린(40)의 후면에 투사되는 광 경로를 보여준다.
- <62> CRT(60)는, 종래의 프로젝션 텔레비전에 사용되는 것과 동일한 CRT(60)를 사용함이 바람직하다.

- <63> 스크린 하측에 CRT가 배치되는 종래의 프로젝션 텔레비전의 경우, 프론트 케이싱 하단부의 높이를 낮추고, 형상을 적게하기 위해 3개의 CRT를 가로로 나란히 배치함이 일반적이었다.
- <64> 이 경우, 도 2에 도시된 바와 같이, 일반적으로 CRT의 화면상이 단변이 마주하도록, 복수의 CRT가 가로로 나란히 배치되는 구성을 가지게 된다. 이로 인해, 포커스(Focus)의 왜곡이 심해지는 문제점이 발생함은 전술한 바와 같다.
- <65> 본 발명에 따른 프로젝션 텔레비전은, CRT(60)를 스크린(40)의 측면에 가로로 나란히 배치하는 것도 가능하고, 세로로 쌓아서 배치하는 것도 가능하다.
- <66> 그러나 포커스 왜곡문제를 개선하기 위해서는, 세로로 배치하는 방식이 더욱 바람직하다.
- <67> CRT(60)는, 스크린(40)의 양 측면 중 어느 쪽에도 위치할 수 있다. 그리고 스크린(40)의 양 측면부에 기존에 마련된 스피커부(30)의 공간을 활용하면, 별도의 공간을 마련할 필요성이 없을 것이다.
- <68> 도 9는 본 발명에 따른 프로젝션 텔레비전의 CRT의 배치상태를 부분 투시한 정면도이다. 도 9는, 3개의 CRT(60)를 스크린(40)의 측면에 세로로 쌓아서 배치하는 실시예를 보여준다.
- <69> 도 4 및 도 9에 도시된 바와 같이, CRT(60)를 쌓아서 배치하는 방식의 경우, CRT(60)의 화면상의 장변이 마주하도록, 복수의 CRT(60)를 상하로 나란히 쌓아, CRT(60)가 세로로 배치되는 구성을 가짐이 바람직하다.

- <70> CRT 브래킷(70)은, 몸체부(100), CRT 삽입부(200) 및 냉매 주입부(300)를 포함한다
- <71> 몸체부(100)는, CRT(60)를 지지할 수 있는 소정의 강도를 가진 재질로 형성됨이 바람직하다.
- <72> CRT 삽입부(200)는, 몸체부(100)로부터 돌출 형성됨이 바람직하다. CRT(60)는, CRT 삽입부(200)에 삽입 지지된다.
- <73> 냉매 주입구(300)는, CRT 삽입부(200)의 일 측에 형성된다.
- <74> 냉매(미도시)는, CRT(60)에서 발열현상이 나타나는 형광면 등을 냉각시켜, 열로 인한 CRT(60)의 기능상의 장애를 최소화할 수 있다. 이를 위해 냉매가 냉매 주입구(300)를 통해 주입됨이 바람직하다.
- <75> CRT 브래킷(70)은, 복수의 CRT(60) 각각에 마련되는 경우, 이에 대응하는 복수개가 필요로 된다.
- <76> 또한 복수의 CRT 브래킷(70)은, 일체형으로 형성된 것을 특징으로 하는 것이 바람직하다. 일체형으로 형성되면, 각각의 CRT 브래킷(70)을 별도로 결합할 필요성이 없어진다.
- <77> 이로 인해 각각의 CRT 브래킷(70)을 별도로 결합함으로써 발생하는 밀폐성이 보장될 수 있어 바람직하다.
- <78> 나아가 복수의 CRT 브래킷(70)은, 복수의 CRT(60)의 영상빔의 투사각도에 대응하여 경사지도록 계단형으로 형성된 것을 특징으로 하는 것이 바람직하다.

- <79> 본 발명에 따른 프로젝션 텔레비전에 있어서, CRT(60)는, R(Red), G(Green), B(Blue)의 단색을 출력하는 3개의 CRT(60)가, 세로로 배치된다.
- <80> CRT(60)에서 투사되는 영상빔은, 소정의 넓이를 가진 반사경(50)에 반사되어, 소정의 넓이를 스크린(40)에 투사된다. 그러므로 중앙에 놓인 CRT(60)를 중심으로 상, 하에 놓인 CRT(60)가 중심을 향하여 일정한 각도로 기울여짐이 바람직하다.
- <81> 한편, 가시광선(Visible Rays)은 전자기파 중에서 사람의 눈에 보이는 범위의 파장을 가지는 것을 말한다. 가시광선 내에서 파장에 따른 성질의 변화가 각각의 색깔로 나타난다.
- <82> 단색광의 파장의 경우, Red는 700~610nm, Green은 570~500nm, Blue는 500~450nm를 나타낸다.
- <83> 본 발명에 따른 CRT 브래킷(70)은, 이러한 복수의 CRT(60)의 세로 배치 및 파장의 차이를 고려하여 CRT(60)가 배치되도록 하기 위하여, 계단형으로 형성된 것을 특징으로 하는 것이 바람직하다.
- <84> 한편, 전기에너지를 이용하는 대부분의 전기전자기기는 어느 정도의 EMI(Electro-Magnetic Interference)를 발생시킨다. 이러한 EMI는 전기전자기기나 시스템의 동작에 장애를 가져온다.
- <85> 이에 본 발명에 따른 CRT 브래킷(70)은, 전도성 있는 금속재질로 제작하여 EMI를 차단할 수 있도록 하는 것을 특징으로 하는 것이 바람직하다.
- <86> 이로 인해, CRT(60)에 의해 발생하는 EMI의 외부 전달을 차단하고, 외부에서 발생한 EMI의 CRT(60)로의 전달이 차단될 수 있어 바람직하다.

<87> 이러한 구성에 의하여, 프로젝션 텔레비전의 전체 높이를 낮추고, CRT간의 밀폐성이 보장되며, CRT간의 각도나 전후배치를 안정적으로 유지하며, 전자파에 의한 기능상의 장애를 방지하는 것이 가능하게 된다.

**【발명의 효과】**

<88> 이상 설명한 바와 같이, 본 발명에 따르면, 다음과 같은 효과가 제공된다.

<89> 첫째, CRT가 스크린의 측면에 배치됨으로 인해, 프로젝션 텔레비전의 전체 높이가 낮아지는 효과가 제공된다.

<90> 둘째, CRT 브래킷이 일체형으로 형성됨으로 인해, CRT 간의 결합에 있어 밀폐성이 보장되는 효과가 제공된다.

<91> 셋째, CRT 브래킷이 계단형으로 형성됨으로 인해, 복수의 CRT의 배치에서 요구되는 소정의 각도 및 전후 배치의 정도를 안정적으로 유지하는 효과가 제공된다.

<92> 넷째, CRT 브래킷이 EMI를 차단하도록 형성됨으로 인해, 전자파에 의한 기능상의 장애를 방지할 수 있는 효과가 제공된다.

<93> 다섯째, CRT가 인쇄회로기판과 다른 공간에 배치됨으로써, 각각의 발열현상에 의한 상호간의 기능상의 장애를 방지할 수 있는 효과가 제공된다.



**【특허청구범위】**

**【청구항 1】**

프로젝션 텔레비전에 있어서,  
 영상빔이 투사되는 스크린과;  
 상기 스크린의 후면에 경사지게 배치된 반사경과;  
 상기 스크린의 측면에 배치되어, 상기 반사경을 향해 영상빔을 투사하는 복수의 CRT와;

몸체부와, 상기 몸체부로부터 돌출 형성된 CRT 삽입부와, 상기 CRT 삽입부의 일 측에 형성된 냉매주입구를 가지며, 상기 복수의 CRT를 지지하는 복수의 CRT 브래킷을 포함하는 것을 특징으로 하는 프로젝션 텔레비전.

**【청구항 2】**

제1항에 있어서,  
 상기 복수의 CRT 브래킷은, 일체형으로 형성된 것을 특징으로 하는 프로젝션 텔레비전.

**【청구항 3】**

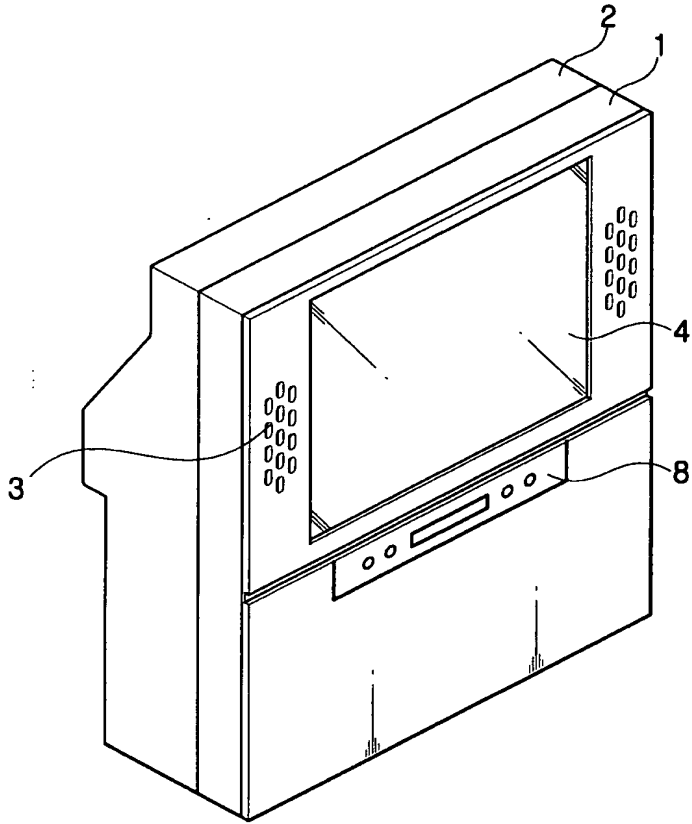
제1항 또는 제2항에 있어서,  
 상기 복수의 CRT 브래킷은,  
 상기 복수의 CRT의 영상빔의 투사각도에 대응하여 경사지도록 계단형으로 형성된 것을 특징으로 하는 프로젝션 텔레비전.

【청구항 4】

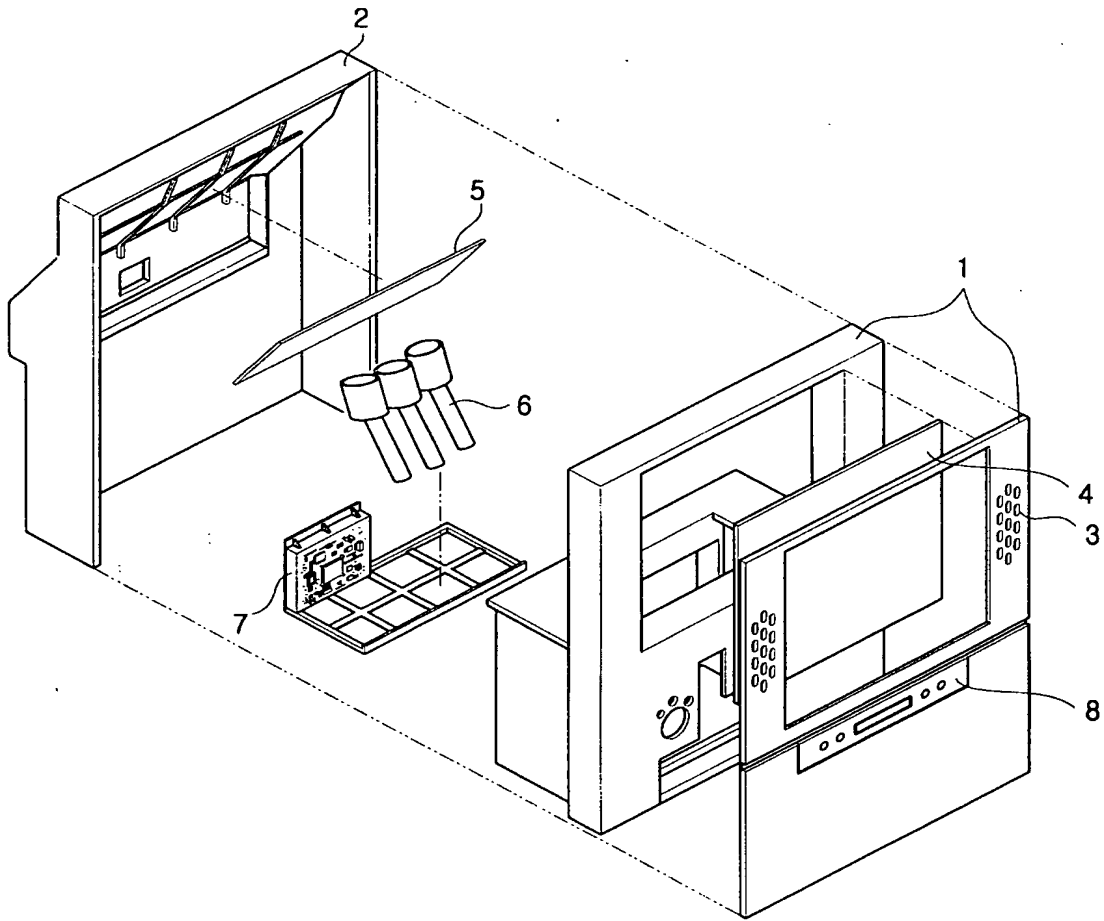
제1항에 있어서,  
상기 복수의 CRT 브래킷은,  
전도성 있는 금속재질로 제작하여 EMI를 차단할 수 있도록 하는 것을 특징으로 하  
는 프로젝션 텔레비전.

【도면】

【도 1】

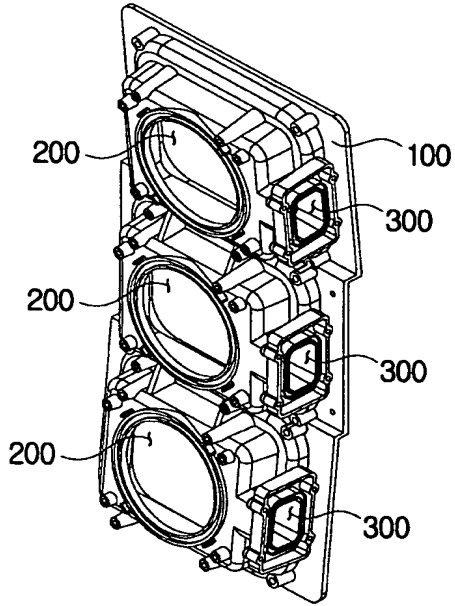


【도 2】



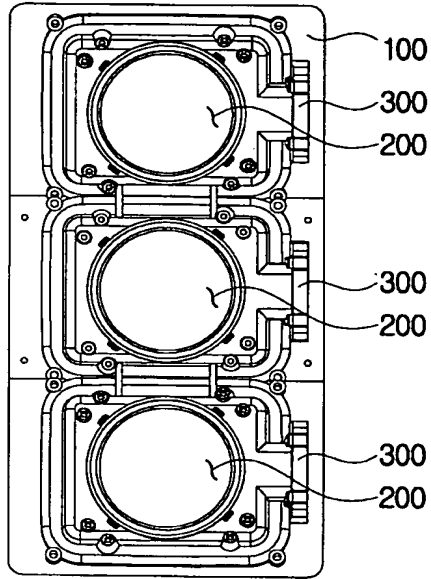
【도 3】

70

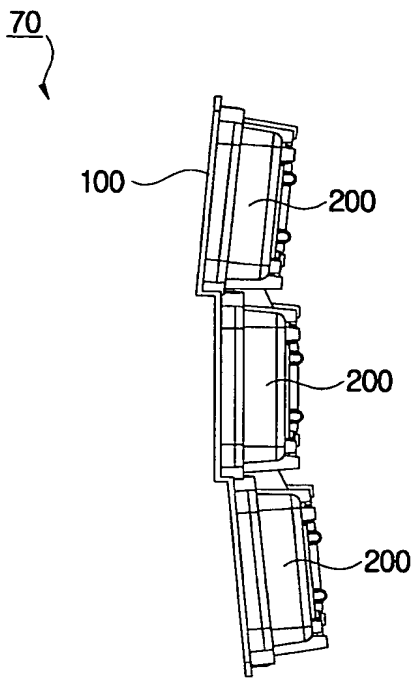


【도 4】

70

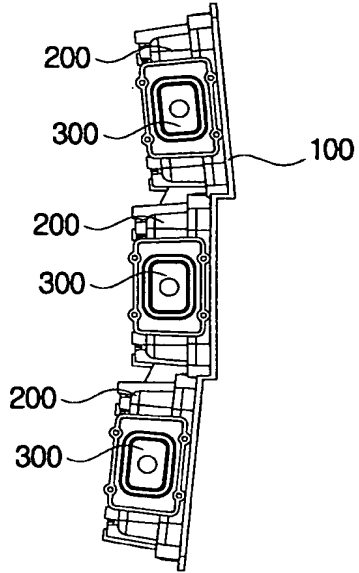


【도 5】



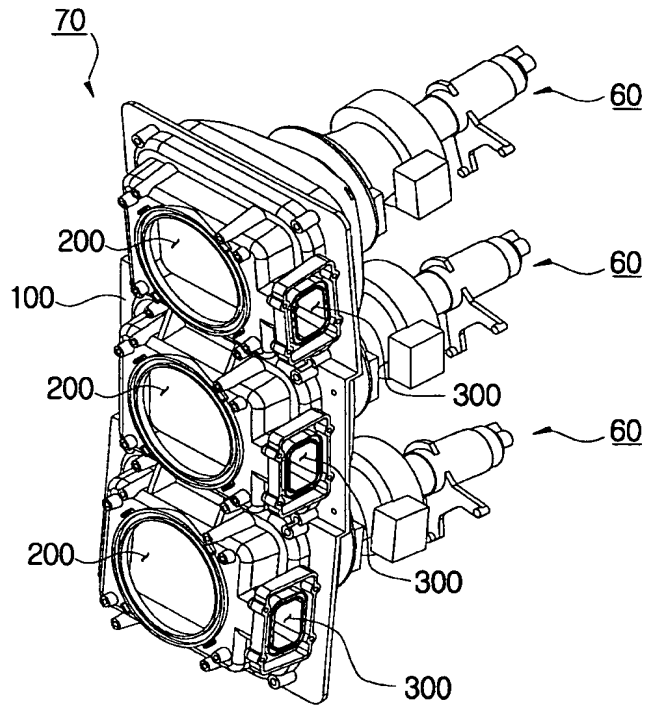
【도 6】

70

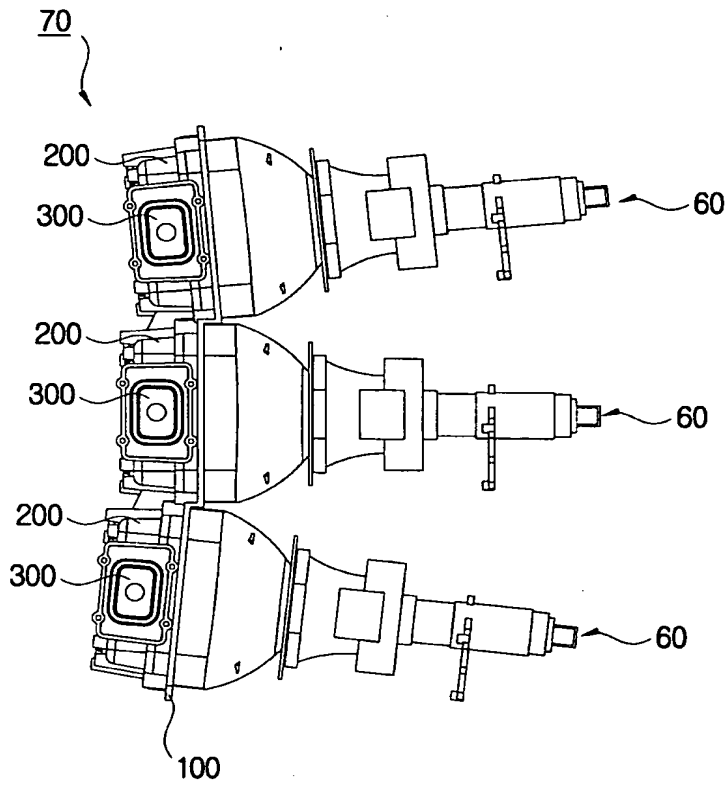




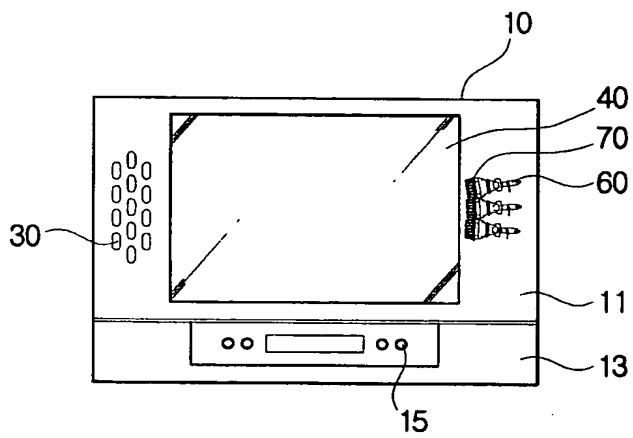
【도 7】



【도 8】



【도 9】



【도 10】

